

Annexe | Appendix | Anhang | Anexo

Manuel d'assemblage pour X-Connect Assembly guide for X-Connect Montage-Anleitung für X-Connect Manual montaje para X-Connect



Cette annexe fait partie intégrante du manuel d'utilisation Xtender
This appendix is part of the Xtender user manual
Dieser Anhang ist ein wesentlicher Bestandteil des Betriebsanleitung Xtender
Este anexo es parte integrante del manual de utilización Xtender

Summary

FRANÇAIS	2
Préface	2
Introduction	3
Fournitures	3
Flexibilité de câblage*	3
Système multi X-Connect	3
ENGLISH	4
Foreword	4
Introduction	5
Supply list.....	5
Cabling flexibility*.....	5
Multi X-Connect systems.....	5
DEUTSCH	6
Vorwort	6
Einführung	7
Lieferumfang.....	7
Vielseitige Verkabelungsmöglichkeiten*.....	7
Multi X-Connect-Systeme	7
ESPAÑOL	8
Prólogo	8
Introducción	9
Suministros.....	9
Flexibilidad de cableado*	9
Sistema multi X-Connect	9
LISTE DES PIÈCES – LIST OF PARTS – STÜCKLISTE – LISTA DE PIEZAS	10
MONTAGE – ASSEMBLY – MONTAGE – MONTAJE (1 / 4)	11
MONTAGE – ASSEMBLY – MONTAGE – MONTAJE (2 / 4)	11
MONTAGE – ASSEMBLY – MONTAGE – MONTAJE (3 / 4)	12
MONTAGE – ASSEMBLY – MONTAGE – MONTAJE (4 / 4)	13
PLAN DE PERÇAGE – DRILLING PLAN – BOHR PLAN – PLANO DE PERFORACIÓN	15
MONTAGE XTH – XTH ASSEMBLY – XTH MONTAGE – MONTAJE XTH	16
CABLAGE – WIRING – VERKABELUNG – CABLEADO	17
FERMETURE – CLOSING – ABDECKUNG – CIERRE	18
NOTES – NOTES – BERMERKUNGEN - NOTAS	19

FRANÇAIS

PREFACE

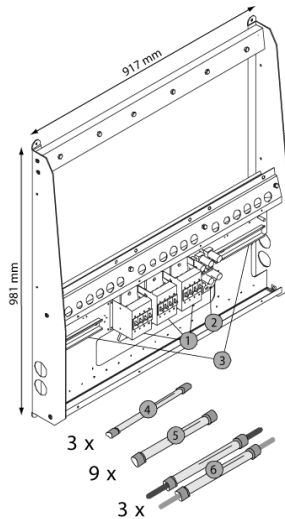
Cette annexe au manuel Xtender contient les informations relatives au montage du cadre de support X-Connect. Cette annexe fait partie intégrante du manuel d'utilisation Xtender. Nous vous laissons donc le soin de consulter toutes les précautions et mise en garde contenue dans le manuel Xtender avant l'utilisation de ce produit.

INTRODUCTION

Félicitations ! Vous venez d'acquérir le **X-Connect**, un cadre de montage permettant l'assemblage d'un système multi-Xtender.

Le X-Connect vous offrira une solution flexible et économique pour des systèmes de grandes puissances basés sur l'onduleur de la gamme XTH. En effet, il facilitera considérablement le câblage des systèmes suivants : centralisé, parallèle, triphasé ou même parallèle + triphasé.

Fournitures



Afin de simplifier au maximum l'installation d'un système X-Connect, le cadre de montage est fourni avec les éléments suivants :

1. Disjoncteurs DC préinstallés
2. Fusibles DC préinstallés
3. Rails DIN préinstallés
4. Tubes d'interconnexions et presse-étoupes pour le câblage des contacts auxiliaires
5. Tube d'interconnexion et presse-étoupe pour le câblage côté AC
6. Tubes d'interconnexions et presse-étoupes + câble 90mm² avec cosses pour câblage DC de l'Xtender aux disjoncteurs et aux fusibles

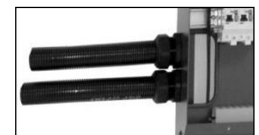
Ainsi que la visserie nécessaire à l'assemblage du cadre.

Flexibilité de câblage*

L'X-Connect a été conçu de manière à permettre une grande diversité de câblage afin de s'adapter au mieux à chaque environnement.

Quatre orifices de Ø 50mm de part et d'autre du cadre permettent le câblage d'introduction et de sortie (AC et /ou DC) par, soit des fiches/prises, soit des presse étoupes, soit des canaux d'installation. Ces entrée/sorties peuvent également être réalisées vers le bas via des canaux. Si cette dernière solution est choisie, l'installateur veillera ne pas obturer les ouvertures en bas du cadre de fixation. Ces ouvertures permettent d'une part l'introduction des câbles, mais également l'entrée de l'air de ventilation des Xtender.

Studer Innotec recommande vivement l'installation de fiches/prises en entrée/sortie du système. Ceci permet un by-pass simple et sûr du système lors d'opération de maintenance.



Système multi X-Connect

Il est possible de combiner jusqu'à 9 Xtender (3 systèmes X-Connect) permettant d'atteindre une puissance totale de 72kW.



*Le câblage de sortie ainsi que les presse-étoupes (ou la prise 400VAc) ne sont pas fournis avec le système X-Connect.

ENGLISH

FOREWORD

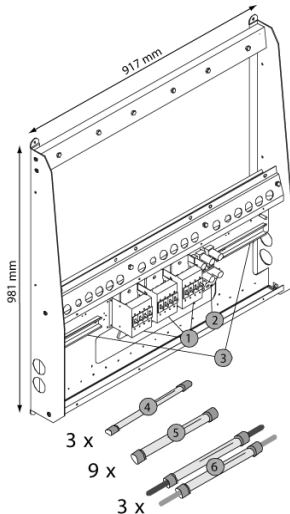
This appendix contains assembly instructions for the mounting frame X-Connect and is an integral part of the Xtender user manual. Before using this product, carefully read the safety instructions included in the Xtender user manual.

INTRODUCTION

Congratulations! You just purchased the **X-Connect**, a mounting frame to assemble a multi-Xtender system.

The X-Connect will offer you a flexible and economical solution for high power systems based on inverters from the XTH product range. Indeed, it will make the cabling of centralized, parallel, 3-phase or even parallel + 3-phase systems much easier.

Supply list



In order to simplify the installation of an X-Connect system as much as possible, the mounting frame is supplied with the following items:

1. Pre-installed DC circuit breakers
2. Pre-installed DC fuses
3. Pre-installed DIN rails
4. Interconnection pipes and glands for auxiliary contacts wiring
5. Interconnection pipe and gland for AC wiring
6. Interconnection pipes and glands + 90mm² wire terminated with appropriate ring tongues for DC wiring from Xtender to breakers and fuses

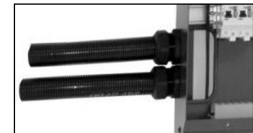
Screws set for frame assembly.

Cabling flexibility*

The X-Connect has been designed to offer a large range of cabling possibilities in order to best adapt to each environment.

Four Ø 50 mm holes on each side of the frame enable input and output cabling (AC and/or DC) by either plugs/sockets or glands or installation channels. These inputs/outputs can likewise be carried out downwards via channels. If this latter solution is chosen, the installer will take care not to seal the apertures down of the fixing frame. These apertures allow on one side the cables input and on the other side the Xtender ventilation air entrance.

Studer Innotec highly recommends the installation of plugs/sockets at the input/output of the system. This allows a simple and secure by-pass of the system during maintenance operations.



Multi X-Connect systems

It is possible to combine up to 9 Xtender inverter-chargers (3 X-Connect systems) allowing to reach a total power of 72kW.



*The output cabling as well as the glands (or 400VAc plug and socket) are not supplied with the X-Connect.

DEUTSCH

VORWORT

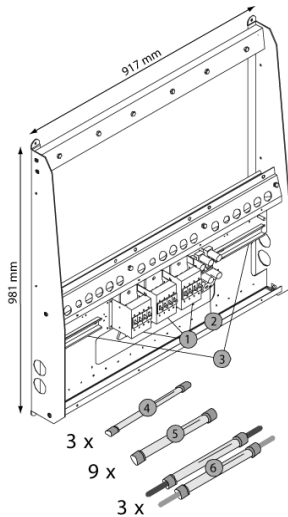
Dieser Anhang zu dem Benutzerhandbuch enthält Informationen über den Aufbau der Montagestruktur X-Connect. Dieser Anhang ist Bestandteil zu dem Benutzerhandbuch. Bitte achten Sie darauf dass Sie alle Sicherheitsmassnahmen und Warnhinweise in der Bedienungsanleitung des Xtenders beachten bevor Sie das Produkt verwenden.

EINFÜHRUNG

Sie haben sich einen **X-Connect** beschafft, ein Montagesystem das den Aufbau einer Anlage mit mehreren Xtendern ermöglicht.

Der X-Connect bietet eine flexible und effiziente Lösung für Systeme mit grosser Leistung für die Geräte der Xtender-Reihe. Das bedeutet einen einfachen Aufbau und angepasste Verkabelung von 3-Phasensystemen, von parallelen Systemen und auch Parallel- und 3-Phasensystemen.

Lieferumfang



Um die Installation eines Multisystems möglichst einfach zu machen ist der Montagerahmen des X-Connect mit folgenden Elementen ausgerüstet:

1. DC-Leitungsschutzschalter vormontiert
2. DC-Sicherungen vormontiert
3. DIN-Schiene vormontiert
4. Spiralrohre mit Anschlussverschraubung zur Verdrahtung der Hilfskontakte
5. Spiralrohre mit Anschlussverschraubung für die AC-Anschlüsse
6. Spiralrohre mit Anschlussverschraubung und 90mm² Batteriekabel mit aufgedrehten Kabelschuhen für den Anschluss der Xtender an die Sicherungen und die Leitungsschutzschalter

Sowie die für den Zusammenbau benötigten Schrauben.

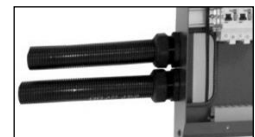
Vielseitige Verkabelungsmöglichkeiten*

Das X-Connect System wurde auch mit dem Ziel entworfen um in jeder beliebigen Umgebung eine möglichst freie Verkabelung zu gestatten.

Im Montagerahmen sind beidseitig vier ausbrechbare 50mm Löcher angebracht. Die AC- und / oder DC-Leitungen können dadurch eingeführt werden. Es können auch entsprechende Stopfbuchsen* oder 400Vac Stecker* sowie auch Kabelkanäle montiert werden.

Es besteht auch die Möglichkeit die Kabel von unten zwischen Rahmen und Wand einzuführen. Falls diese Kabel über einen Kanal eingeführt werden, muss darauf geachtet werden, dass der grösste Teil der unteren Öffnung des Rahmes offen bleibt. Diese Öffnung dient auch für den Eintritt der Kühlluft für die Xtender.

Empfehlung: Um einen eventuellen Unterhalt an der Anlage zu vereinfachen empfehlen wir den Anschluss der AC-Verkabelung über Stecker weil damit die Anlage auf einfachste Weise überbrückt (by-pass) werden kann.



Multi X-Connect-Systeme

Es ist auch möglich bis zu 9 Xtender mit 3 X-Connect-Systemen zu kombinieren und somit Anlagen bis zu einer Totalleistung von 72kW aufzubauen.



*Die Stopfbuchsen und die 400V-Stecker gehören nicht zum Lieferumfang des X-Connect.

ESPAÑOL

PRÓLOGO

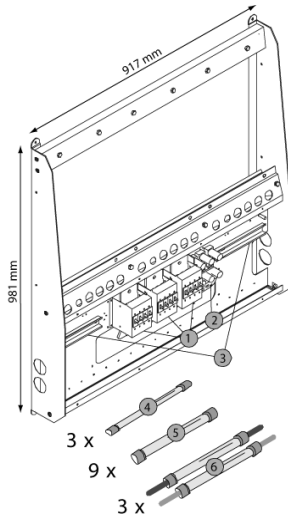
Este anexo al manual Xtender contiene informaciones relativas al montaje del marco de montaje X-Connect. Este anexo es parte integrante del manual usuario. Deberá por lo tanto consultar todas las precauciones y advertencias del manual Xtender antes de usar este producto.

INTRODUCCIÓN

Felicidades ! Viene de adquirir el **X-Connect**, un cuadro de montaje que permite el ensamblaje de un sistema multi-Xtender.

El X-Connect le ofrecerá una solución flexible y económica para sistemas de grandes potencias basados en onduladores de la gama XTH. De hecho, le facilitará considerablemente el cableado de sistemas centralizados, paralelos, trifásicos o también paralelos+trifásicos.

Suministros



Con el fin de simplificar al máximo la instalación de un sistema X-Connect, el cuadro de montaje se entrega con los elementos siguientes :

1. Disyuntores DC preinstalados
2. Fusibles DC preinstalados
3. Rieles DIN preinstalados
4. Tubos de interconexión y prensaestopas para cableado de contactos auxiliares
5. Tubos de interconexión y prensaestopas para cableado del lado AC
6. Tubos de interconexión y prensaestopas + cable de 90 mm² con terminaciones para cableado DC del Xtender junto a los disyuntores y los fusibles.

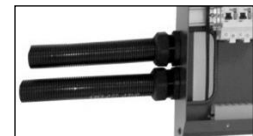
Y la tornillería necesaria al ensamblaje del cuadro.

Flexibilidad de cableado*

El X-Connect ha sido concebido de manera a permitir una gran diversidad de cableado para adaptarse lo mejor posible a cada entorno.

Cuatro agujeros (Ø50 mm) de cada lado del cuadro permiten el cableado de introducción y de salida (AC y/o DC) por fichas/enchufes o por prensa estopas o por goulottes de instalación. Estas entradas/salidas pueden también ser realizadas hacia abajo a través goulottes. Si se elige esta solución, el instalador deberá tener cuidado de no obstruir las aperturas de la parte baja del cuadro de fijación. Estas aperturas permiten por una parte la introducción de los cables, pero también la entrada de aire de ventilación de los Xtender.

Nota: Recomendamos fuertemente la instalación de fichas/enchufes en entrada/salida del sistema. Esto permite un by-pass simple y seguro del sistema en caso de operaciones de mantenimiento.



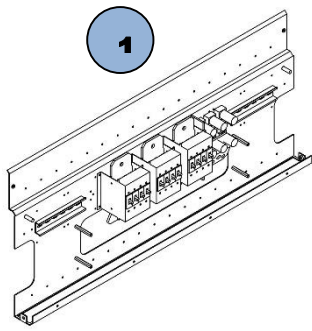
Sistema multi X-Connect

Es posible combinar hasta 9 Xtender (3 sistemas X-Connect) que permiten llegar a una potencia de 72 kW.

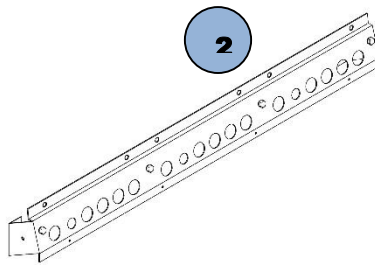


* El cableado de salida y el prensaestopas (o el enchufe 400 Vac) no se entregan con el sistema X-Connect.

LISTE DES PIÈCES – LIST OF PARTS – STÜCKLISTE – LISTA DE PIEZAS

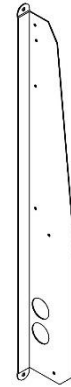


1

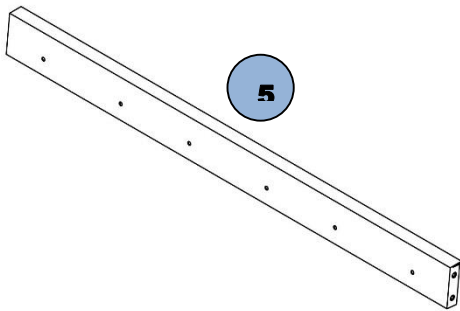


2

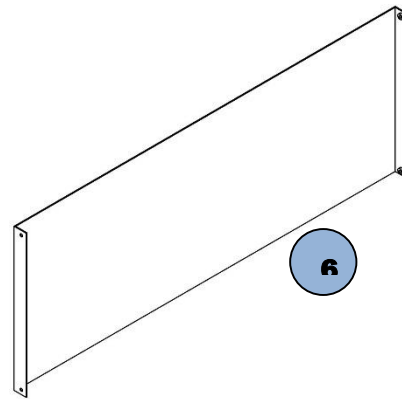
3



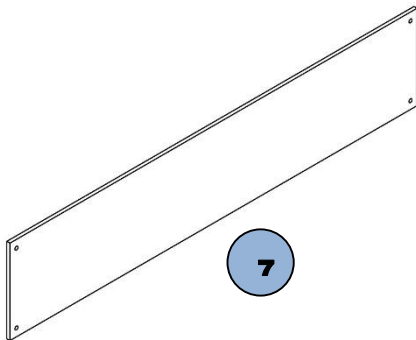
4



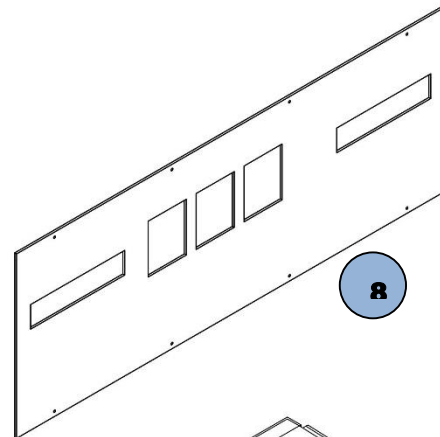
5



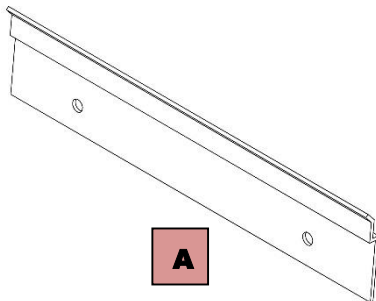
6



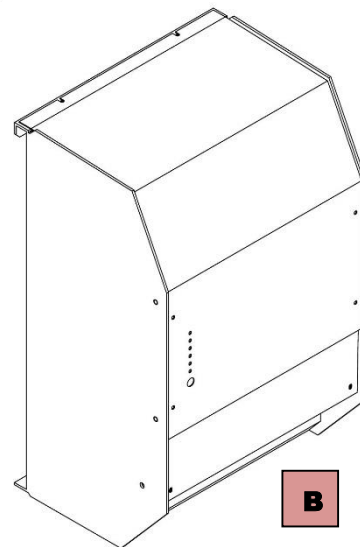
7




8



A

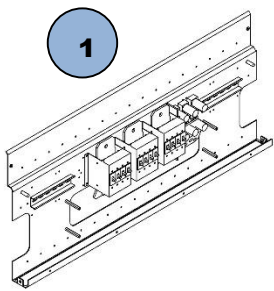


B

 Fourni avec le X-Connect – Supplied with the X-Connect – Mit X-Connect geliefert – Entregado con el X-Connect

 Fourni avec le XTH – Supplied with the XTH – Mit XTH geliefert – Entregado con el XTH

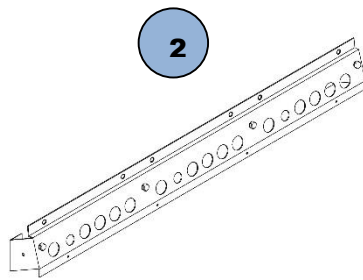
MONTAGE – ASSEMBLY – MONTAGE – MONTAJE (1 / 4)



1

1x

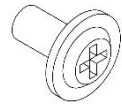
+



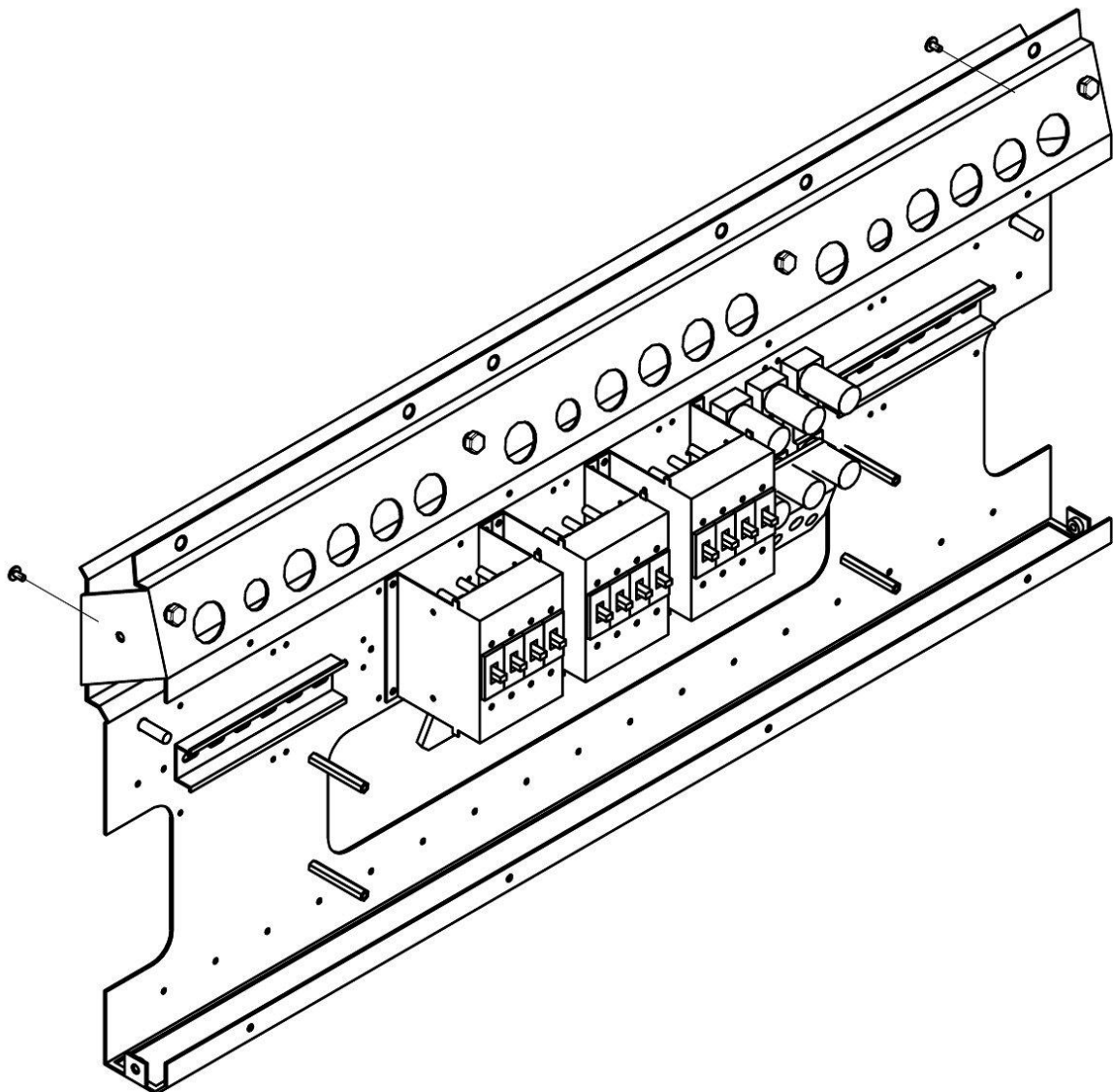
2

1x

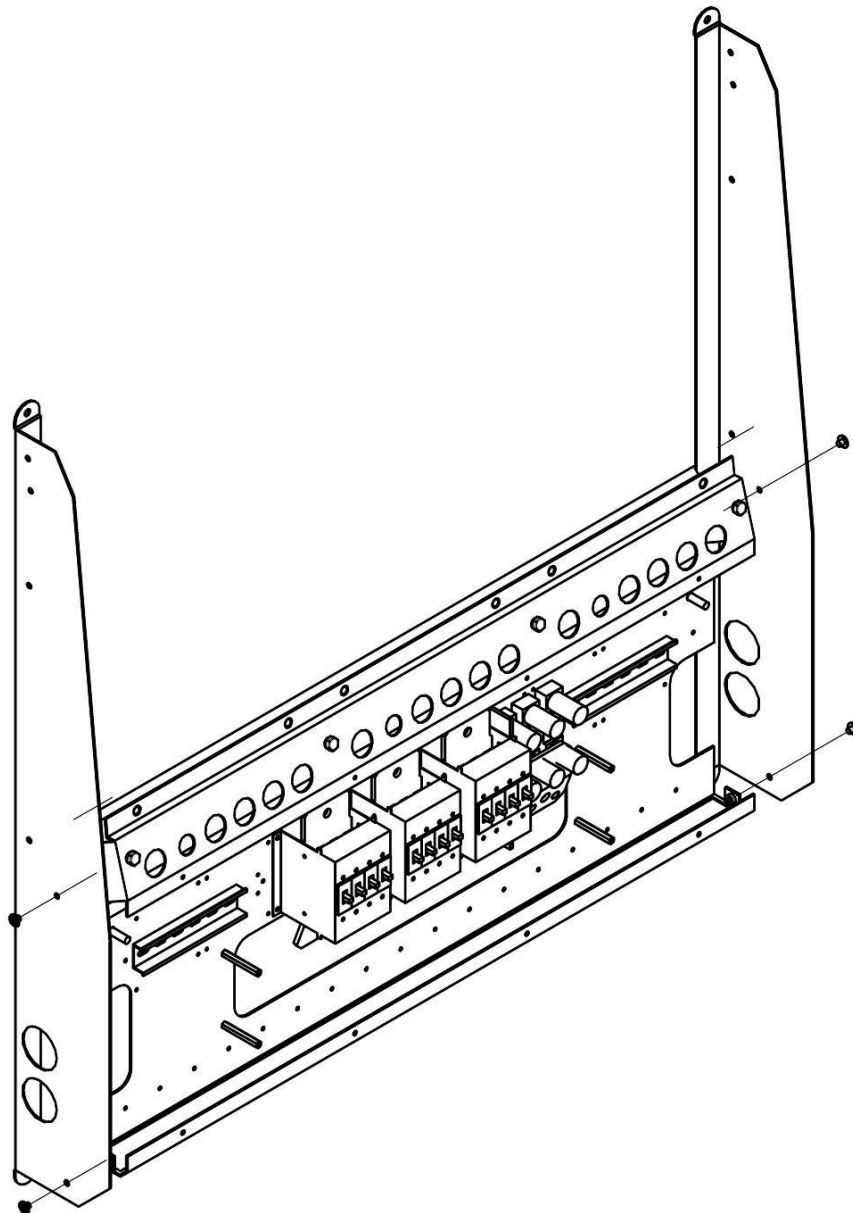
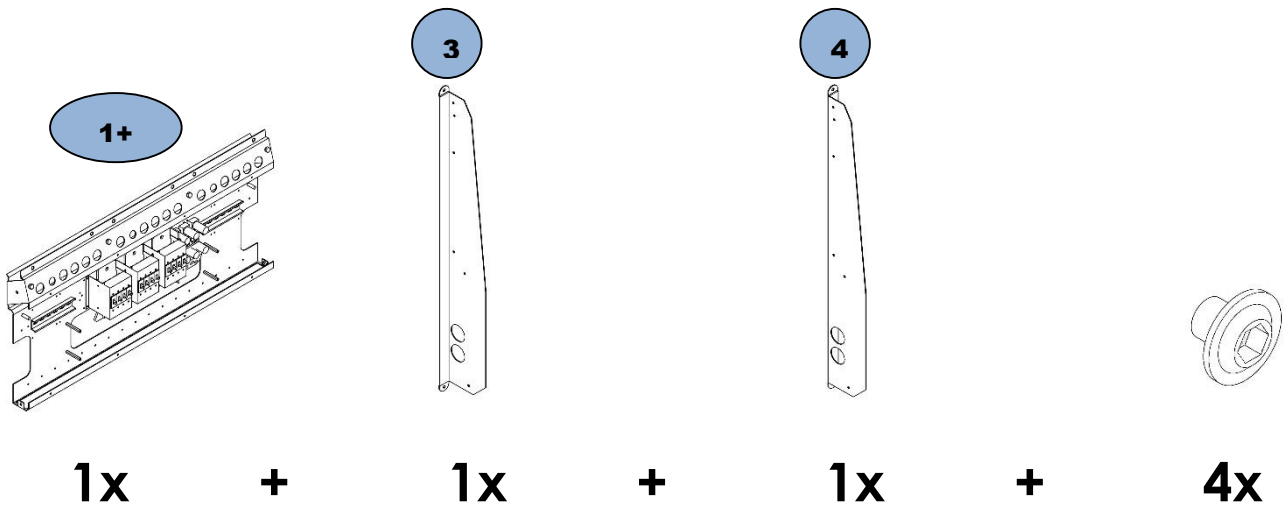
+



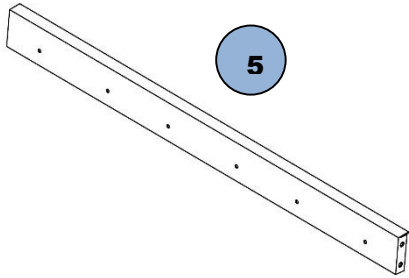
2x



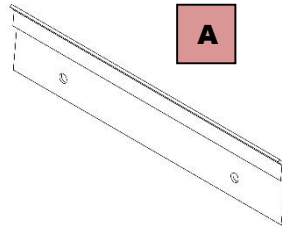
MONTAGE – ASSEMBLY – MONTAGE – MONTAJE (2 / 4)



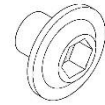
MONTAGE – ASSEMBLY – MONTAGE – MONTAJE (3 / 4)



5



A



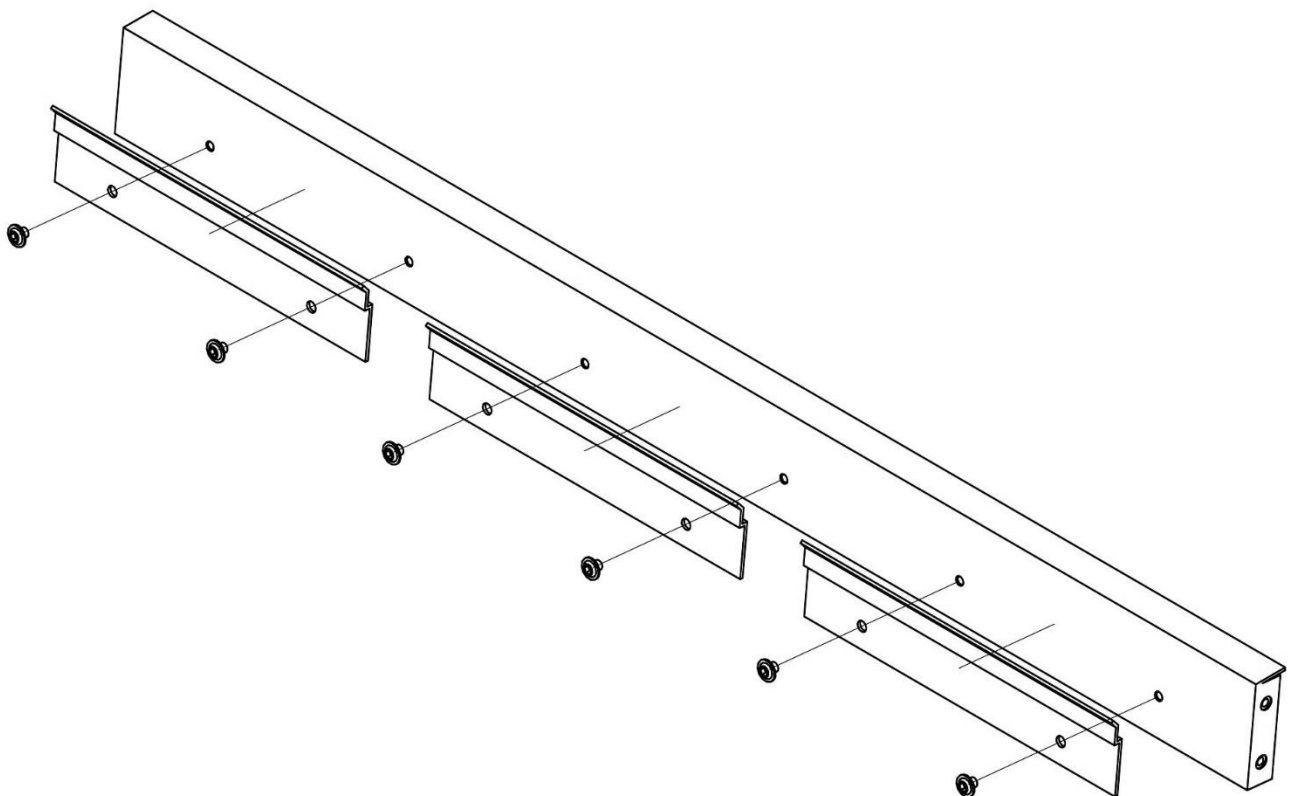
1x

+

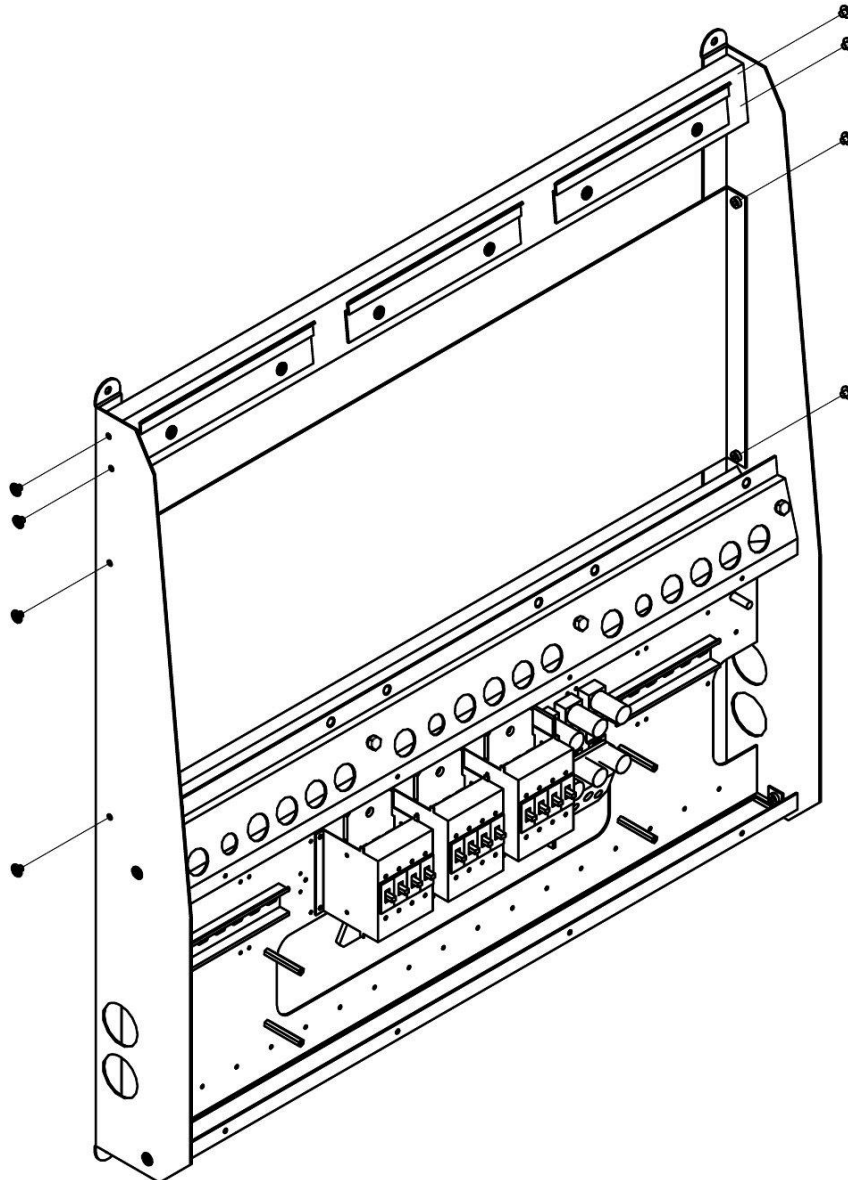
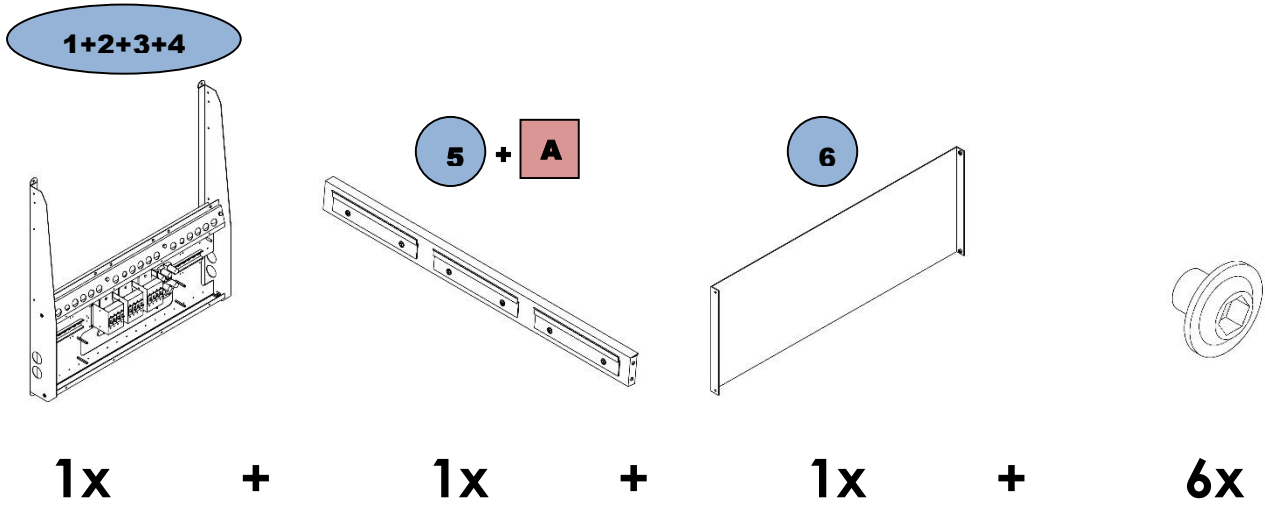
3x

+

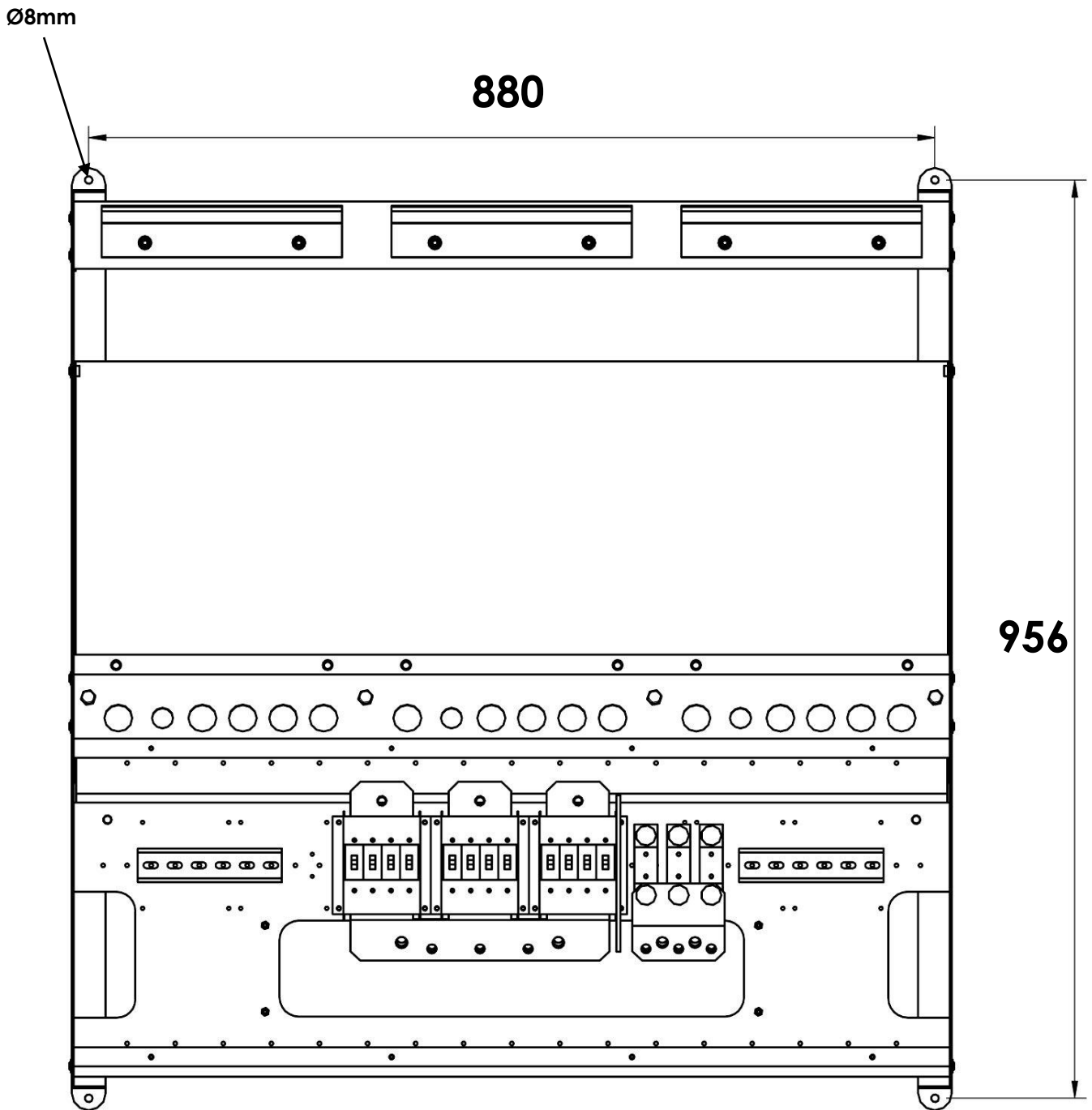
6x



MONTAGE – ASSEMBLY – MONTAGE – MONTAJE (4 / 4)



PLAN DE PERÇAGE – DRILLING PLAN – BOHR PLAN – PLANO DE PERFORACION



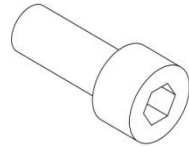
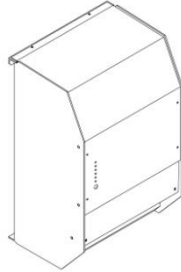
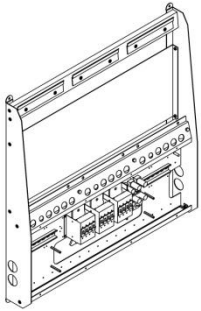
	A fixer à une paroi solide (béton). Poids d'environ 160Kg !!!
	To mount on a solid wall (concrete). Approx. weight 160Kg!!!
	An genügend feste Wand montieren (z.B. Beton). Gewicht zirka 160Kg !!!
	A fijar en una pared sólida (cement). Peso de aproximadamente 160Kg!!!

MONTAGE XTH – XTH ASSEMBLY – XTH MONTAGE – MONTAJE XTH

1+2+3+4+5+

+ A

B



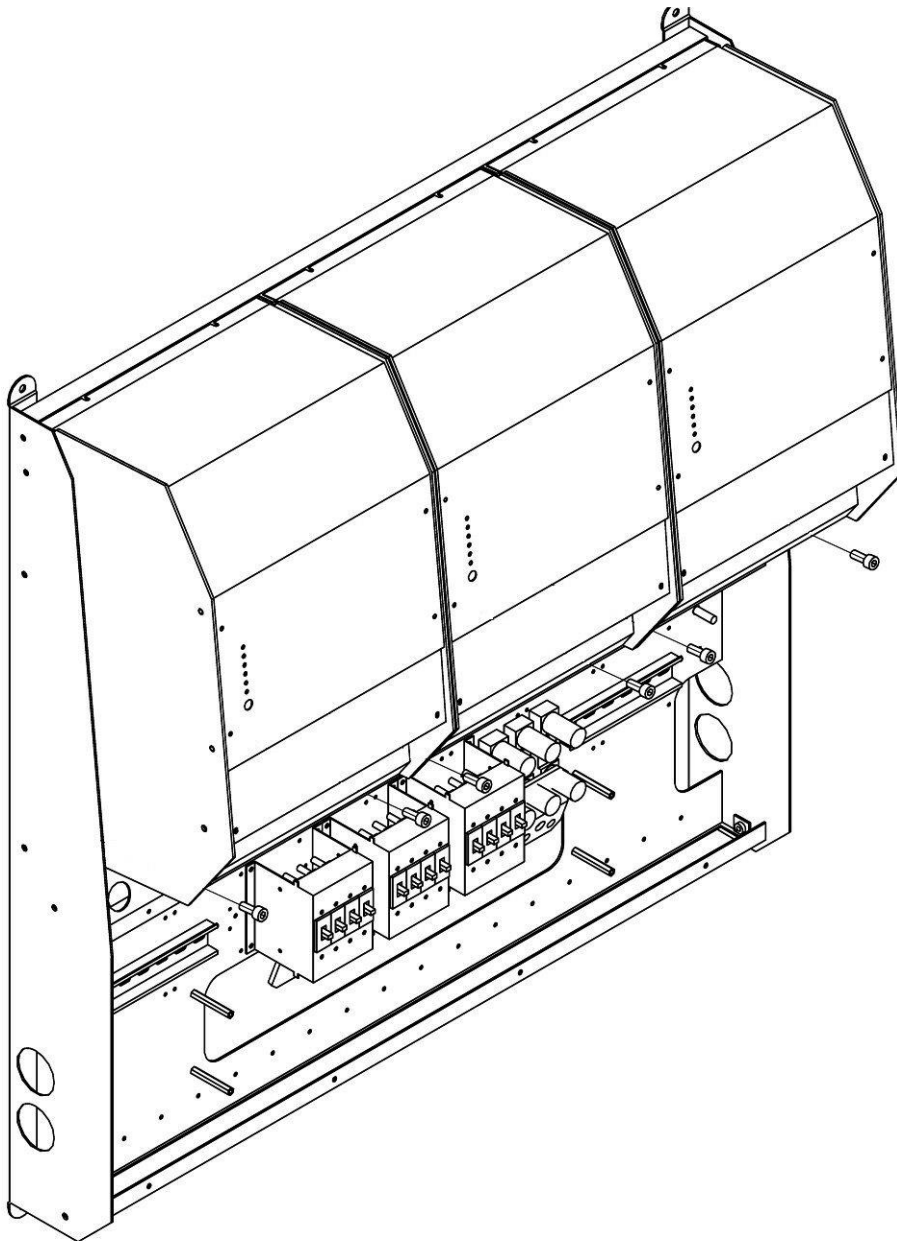
1x

+

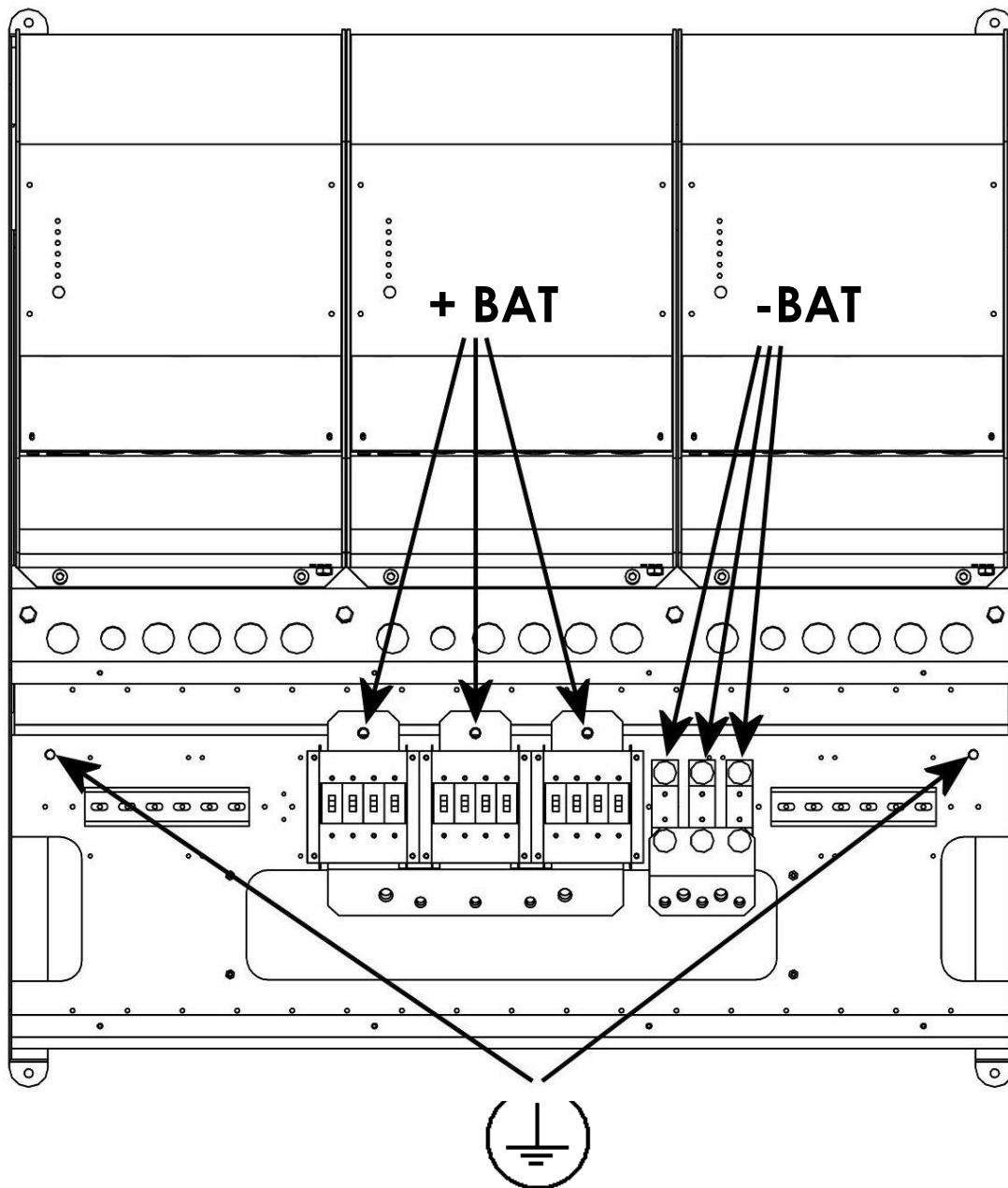
3x

+

6x



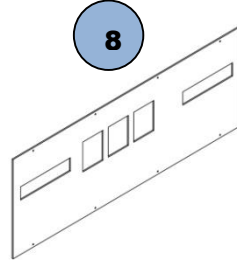
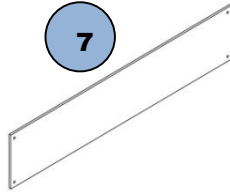
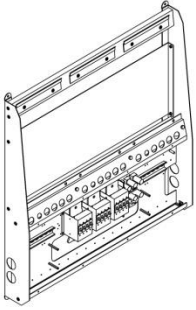
CABLAGE – WIRING – VERKABELUNG – CABLEADO



i	Pour les vis de mis à terre le couple de serrage maximum est de 15Nm.
	The grounding screws should be tightened with maximum torque of 15 Nm.
	Die Erdungsschrauben sollte mit einem maximalen Drehmoment von 15Nm festgezogen werden.
	Para el tornillo de puesta a tierra, el par de apriete máximo será de 15Nm.
i	Pour le câblage, veuillez-vous référer à l'annexe 1 du manuel de l'Xtender.
	For the cabling, see Appendix 1 of the Xtender manual.
	Für die Verkabelung gehen sie bitte entsprechend dem Anhang 1 der Beschreibung des Xtender vor.
	Para el cableado, refiérase al anexo 1 del manual del Xtender.

FERMETURE – CLOSING – ABDECKUNG – CIERRE

1+2+3+4+5+ + **A+B**



1x

+

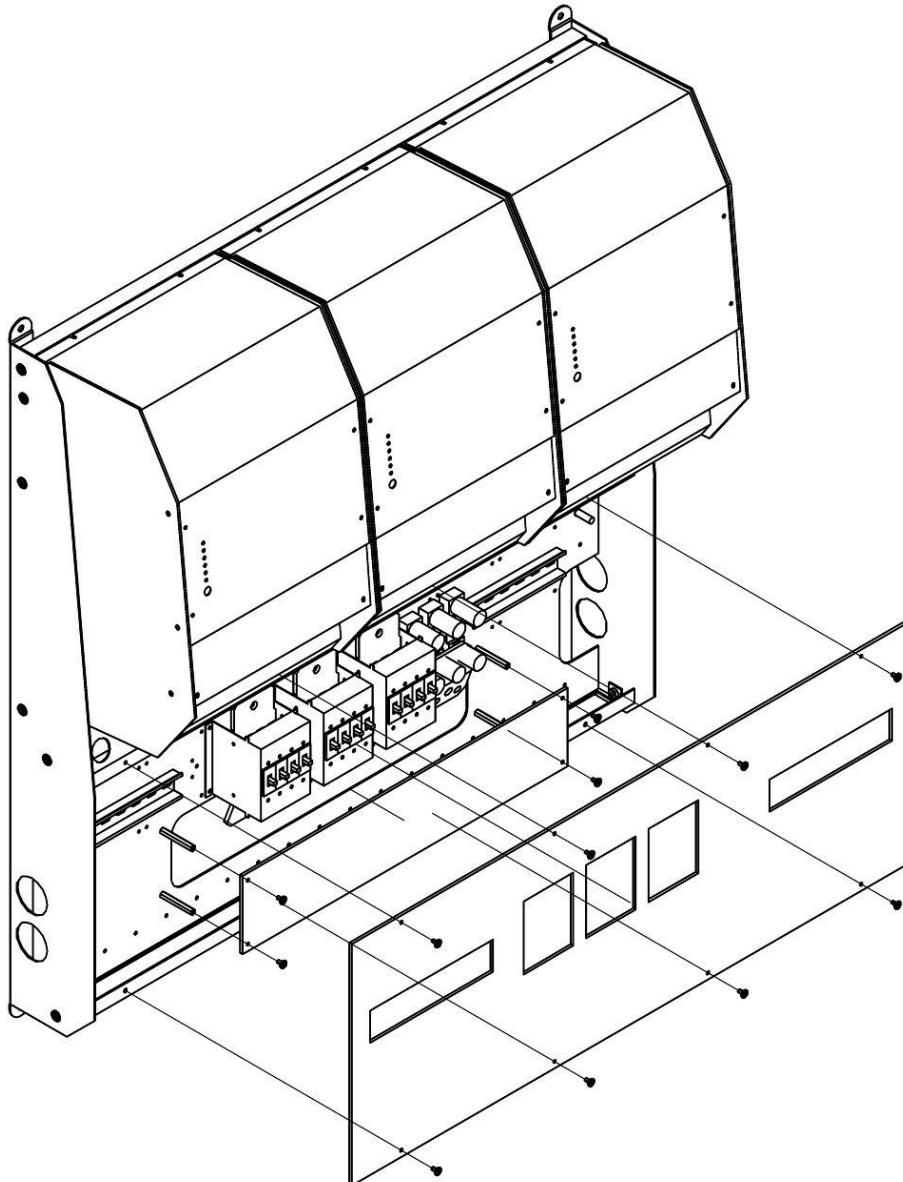
1x

+

1x

+

12x





Studer Innotec SA
Rue des Casernes 57
1950 Sion – Switzerland
Tél : +41 (0) 27 205 60 80
Fax : +41 (0) 27 205 60 88

info@studer-innotec.com
www.studer-innotec.com